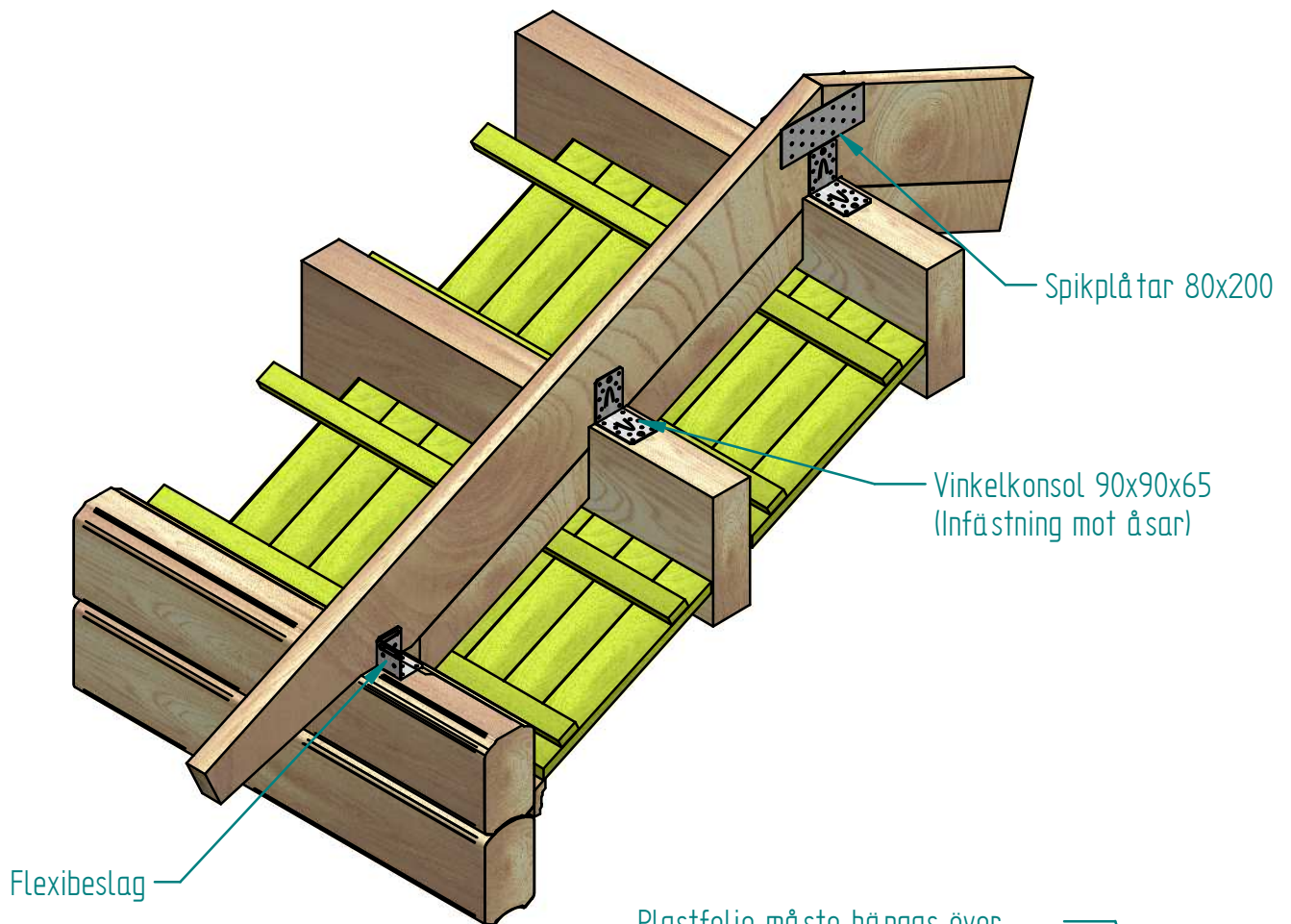


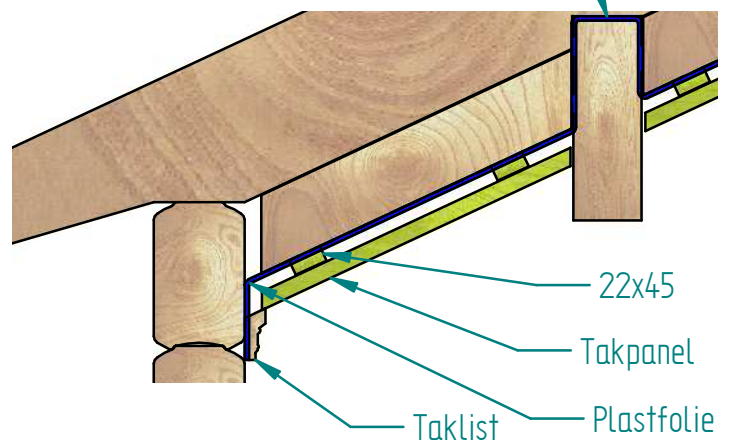
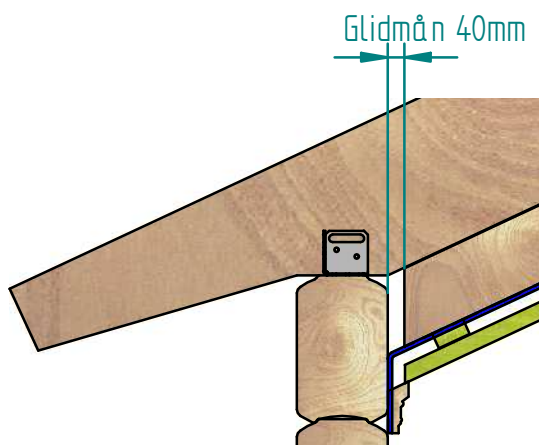
Vikingstugan™ - Monteringsanvisning

Dahlin Maskin & Bygg, Storgatan 4A, 840 93 Hede, Tel:0684-10888

PD@DahlinMaskin.com www.DahlinMaskin.com



Plastfolie måste hängas över takåsar före montage av sparrar.



Revision Date 091225	Scale 1:(50)	Material -
Designer PD		Surface treatment -
Format A4	Drawing no M36-Taksparrar på Limträbalk	

THIS DRAWING MUST NOT WITHOUT THE CONSENT OF DAHLIN MASKIN BE COPIED, TRANSMITTED OR DISCLOSED TO ANY THIRD PARTY.