

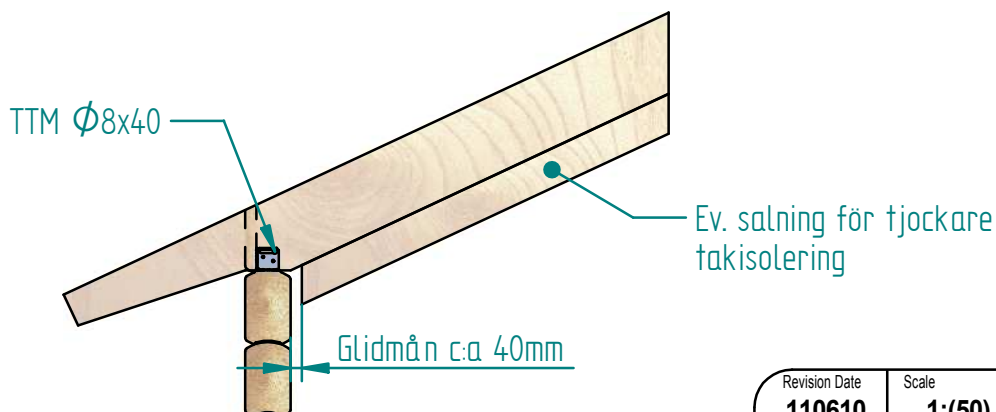
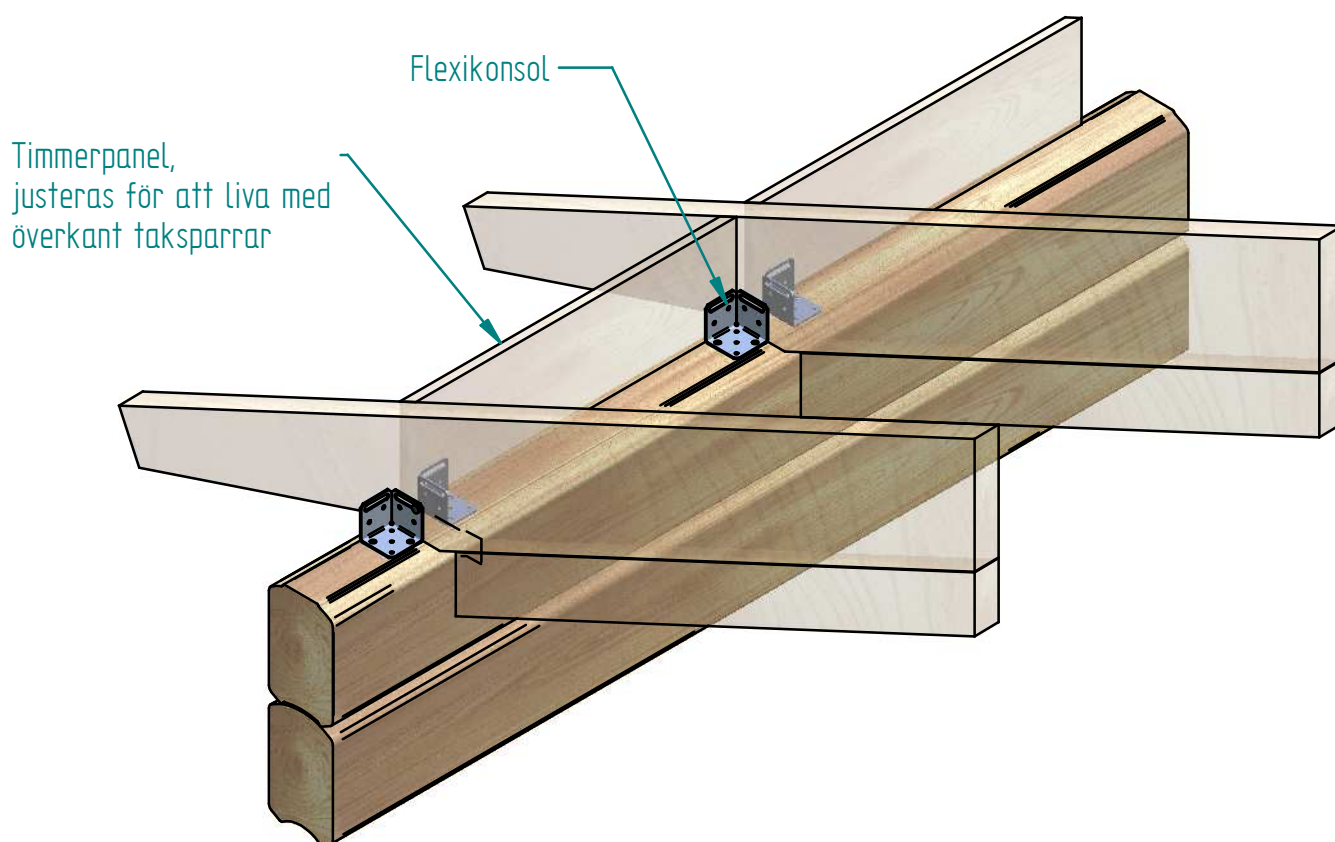
# Vikingstugan™ - Monteringsanvisning

Dahlin Maskin & Bygg, Storgatan 4A, 840 93 Hede, Tel:0684-10888  
PD@DahlinMaskin.com www.DahlinMaskin.com

Timmerpanel fästes mellan taksparrar/takstolar enligt nedan.

OBS!

- montering måste ske före montage råspont !
- Timmerpanel får ej fästas direkt i taksparrarna !



Revision Date <b>110610</b>	Scale <b>1:(50)</b>	Material -
Designer <b>PD</b>		Surface treatment -
Format <b>A4</b>	Drawing no <b>M33-Timmerpanel</b>	